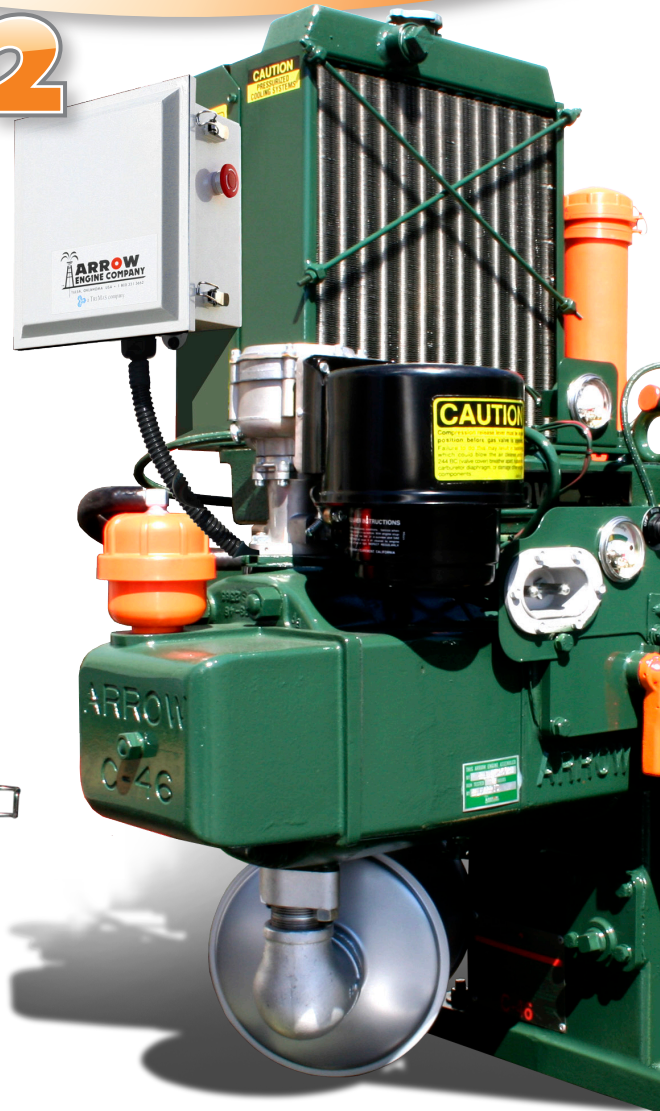


# AUTOSTART NS2

## Para Todos Los ARROW Motores

Nuestro nuevo Autostart-NS-2 para todos los motores Arrow es un sistema sencillo, programable que permite diferentes ciclos cada día de la semana, así como un monitoreo continuo de los parámetros de funcionamiento fundamentales del motor y un apagado automático. Este sistema cuenta con un tacómetro, un horómetro y un medidor del voltaje de la batería incorporados. La mecanización se puede configurar para tiempo real, intervalos de tiempo, modo manual o arranque remoto, lo que le brinda todo lo que necesita para mecanizar y monitorear fácilmente sus operaciones en yacimientos petrolíferos.



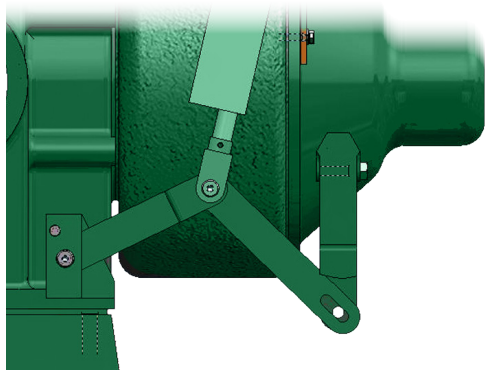
## CARACTERÍSTICAS

- Tacómetro
- Contador De Horas
- Medidor De La Batería De Voltaje
- Reloj De Tiempo Real
- Intervalo De Tiempo
- Modo Manual
- Arranque Remoto

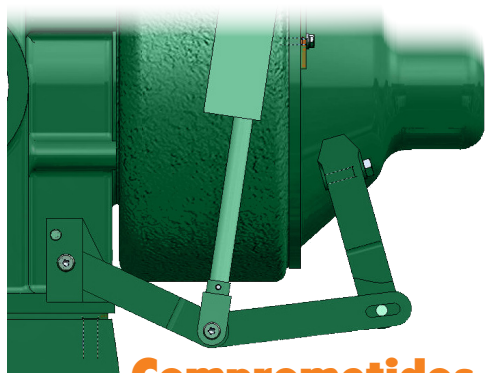


AUTOSTART NS2-ML-F-DEC2011

# ACTUADOR DE EMBRAGUE



**Pre-Comprometidos**



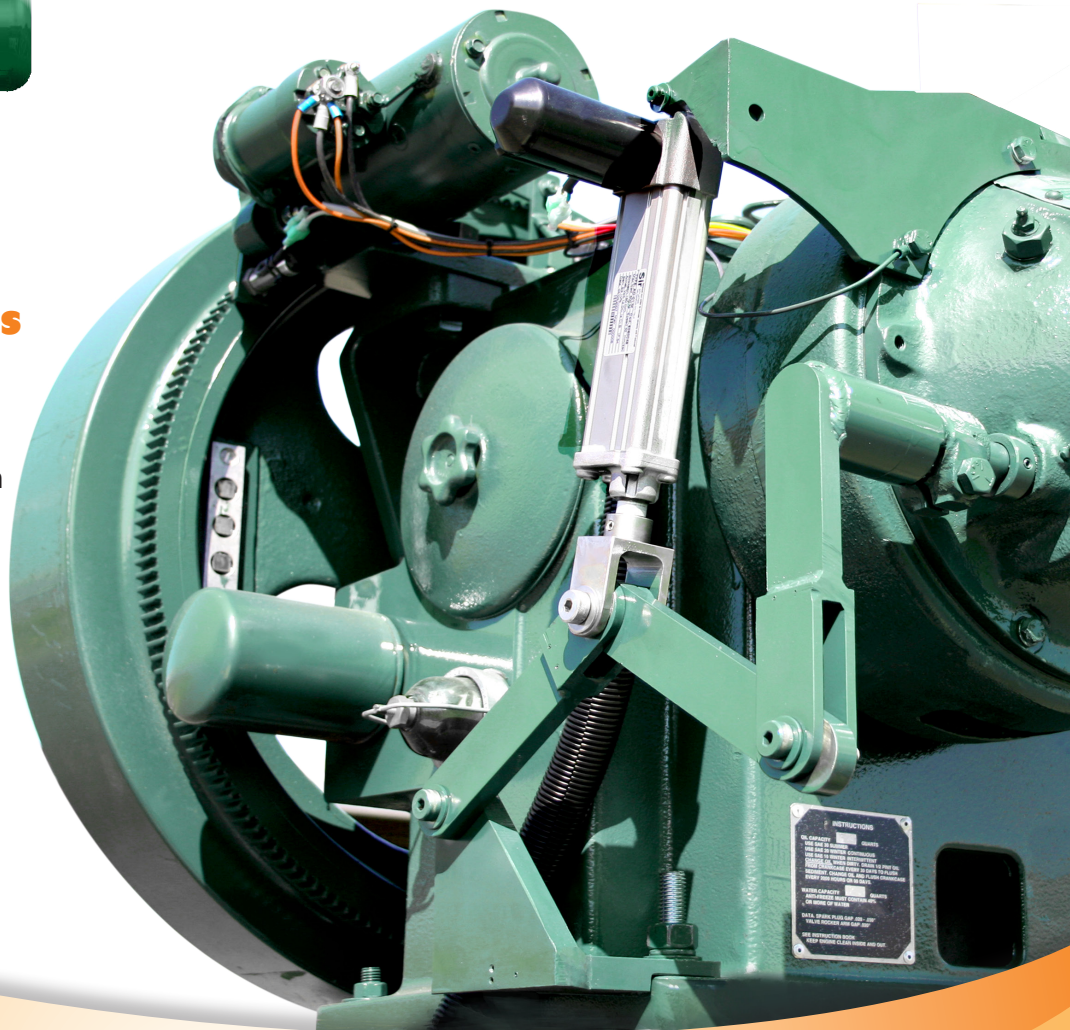
**Comprometidos**

## CARACTERÍSTICAS

- 2-alambre 12-voltios conexión
- Insallation Fácil
- Fácil de Usar
- Compatible Con  
AutoStart NS2

## PARA SERIE C Y SERIE A

Arrow ha presentado su nuevo Actuator de embrague (CO-00) patentado para motores Serie C y Serie A. Este nuevo actuator tiene una conexión simple de 2 cables y de 12V para facilitar la instalación. Todos los ajustes se realizan fuera de la unidad, en la unión que conecta al actuator con la palanca del embrague. Esto, en combinación con el arranque automático New Style (Autostart-NS) es el paquete de mecanización electrónica más sencillo y fácil de usar disponible en el mercado.



AUTOSTART NS2-ML-F-DEC2011